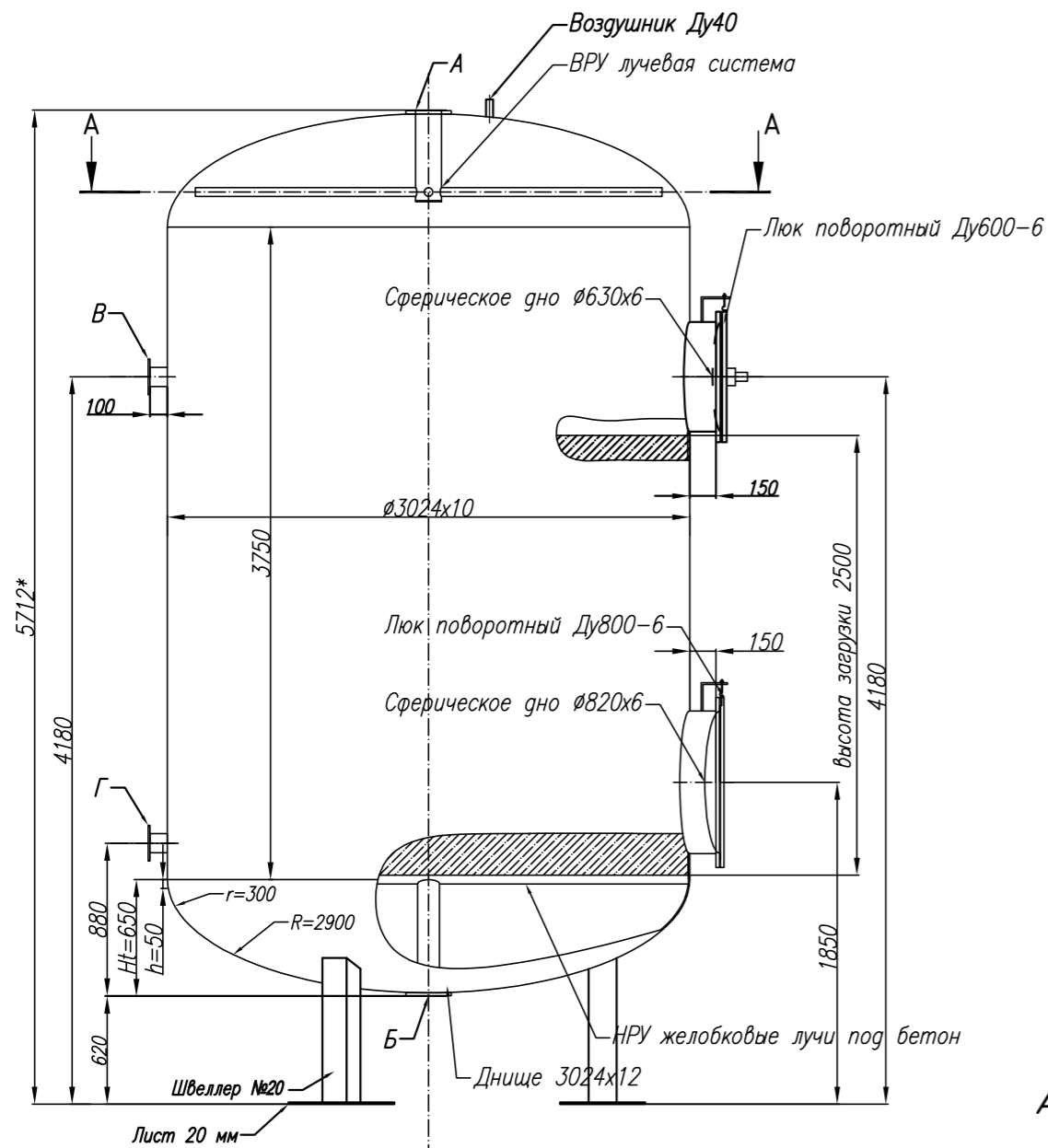
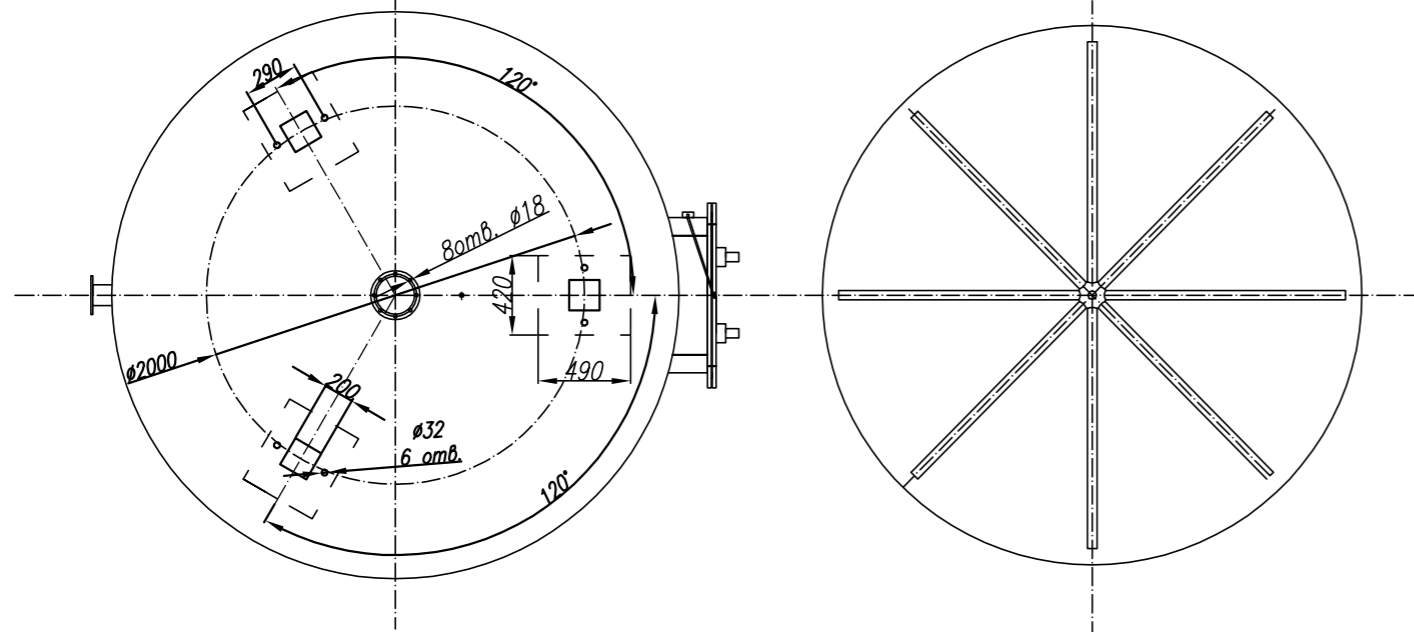


ПКБ 212.03.00 СБ



A-A



Технические характеристики

Производительность, м ³ /ч	50
Давление рабочее, МПа	0,6
Давление при гидр.испытаниях, МПа	0,9
Температура °С, не более	
НРУ пластик	40
НРУ нержавеющая сталь	90
Среда	вода, активированный уголь

Экспликация штуцеров, муфт

Обозначение	Назначение штуцеров, муфт	Ду, мм
А	Подвод исходной воды	150
Б	Отвод обработанной воды	150
В	Гидрозагрузка	100
Г	Гидровыгрузка	100

1. Строповые серьги условно не показаны
2. ВРУ и НРУ показаны условно и могут быть пересогласованы с Заказчиком
3. Материальное исполнение фильтра – ст3сп5
Возможно изготовление фильтра из нерж. стали, а также из углеродистой стали с АКЗ

ПКБ 212.03.00 СБ

				Лит.	Масса	Масштаб
Изм.	Лист	№ докум.	Подп.	Дата	Фильтр ФСУ-3.0-0.6	5380кг 1:20
Разраб.	Парамонов					
Пров.	Аврам					
Т. контр.	Козийчук					
					Лист	Листов
					000 "ПК Бойлер"	
Н. контр.						
Утв.	Якименко					

Перв. примен.

Справ. N

Погр. и дата

Инв. N дубл.

Взам. инв. N

Погр. и дата

Инв. N подл.